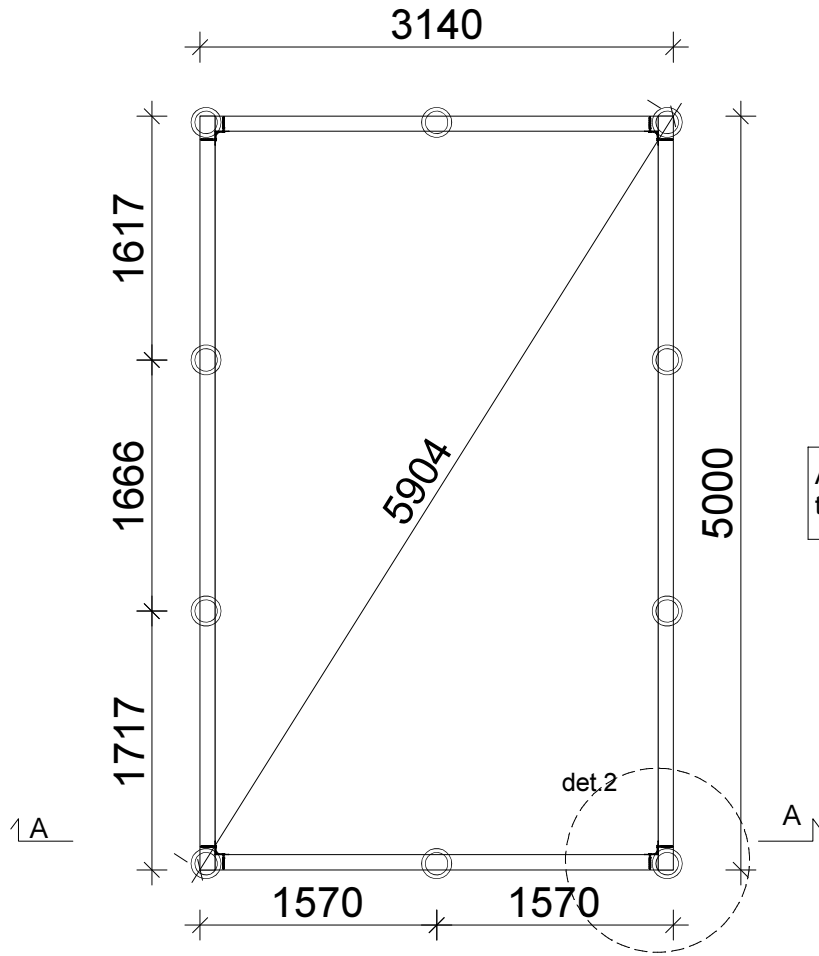


# ASFALTTI + TERASSIJALKA OHJEELLINEN PERUSTUS



Alaohjauspuuhun PK 100x100  
tehdään aukko oven kohdalle

