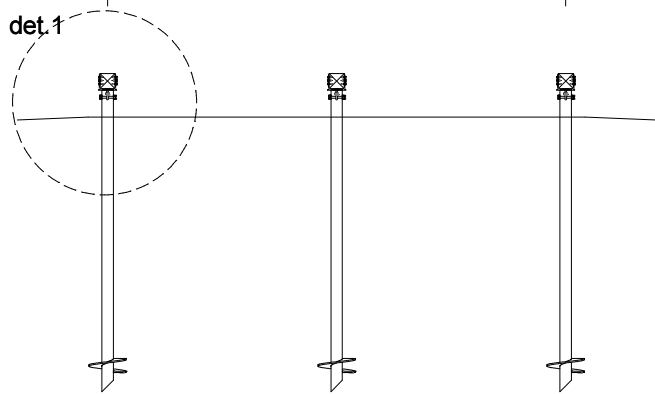
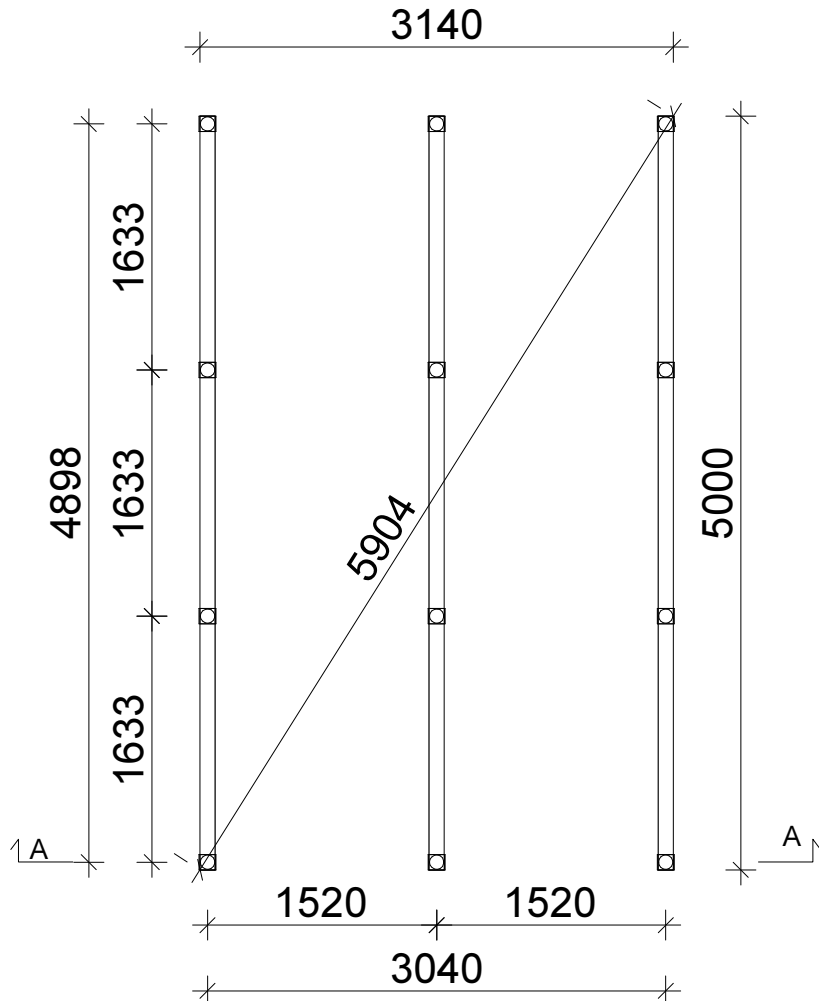


KIERREPAALU + PUULATTIA OHJEELLINEN PERUSTUS



Kierrepaalun pituus valitaan perusmaan mukaan

